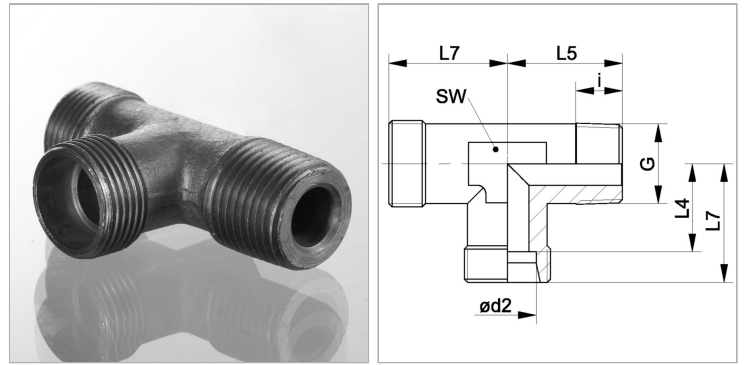


Характеристики

Соединение 1	Наружная резьба NPT
Форма уплотнения 1	Резьбовое уплотнение
Соединение 2 + 3	Метрическая наружная резьба, цилиндрическая
Форма уплотнения 2 + 3	Внутренний конус 24°
Конструкция	L-образная форма
Модель	Ввертное резьбовое соединение
Норма	DIN 2353
Материал	Сталь
Защита поверхности	Гальваническое покрытие



Информация о продукте

Ø d2	8 mm
Серия	LL
Рабочее давление, бар	PN 100
Наружный Ø трубы	8 mm
G	1/8" -27 NPT

i	8 mm
SW	12 mm
L4	11.5 mm
L5	20 mm
L7	17 mm

Серия: LL = очень легкая; L = легкая; S = тяжелая

PN = Номинальное давление (бар)

Ø d2 = наружный диаметр трубы

SW = размер под ключ

Указания

Указания по монтажу, установке, нагрузке давлением и допустимым рабочим температурам представлены в технической информации для резьбовых трубных соединений.

Комплект поставки

Штуцер (без накидной гайки и режущего кольца)