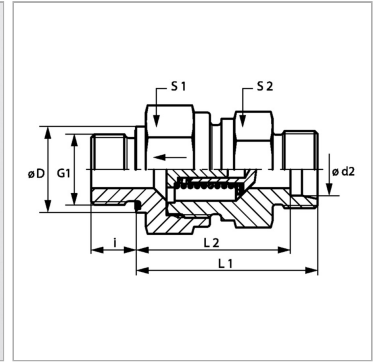


### Характеристики

|                           |   |
|---------------------------|---|
| <b>Форма уплотнения 1</b> | Форма E                                     |
| <b>Соединение 1</b>       | Наружная резьба BSP, цилиндрическая         |
| <b>Форма уплотнения 2</b> | Внутренний конус 24°                        |
| <b>Соединение 2</b>       | Метрическая наружная резьба, цилиндрическая |
| <b>Норма</b>              | ISO 8434-1                                  |
| <b>Конструкция</b>        | прямые                                      |
| <b>Модель</b>             | Обратный клапан, ввертное соединение        |
| <b>Материал</b>           | Сталь                                       |
| <b>Защита поверхности</b> | Гальваническое покрытие                     |



### Информация о продукте

|                              |            |            |         |
|------------------------------|------------|------------|---------|
| <b>Давление реагирования</b> | ок. 1 бар  | <b>Ø D</b> | 19 mm   |
| <b>Серия</b>                 | S          | <b>i</b>   | 12 mm   |
| <b>Рабочее давление, бар</b> | PN 400     | <b>L2</b>  | 31.5 mm |
| <b>Ø d2</b>                  | 6 mm       | <b>L1</b>  | 38.5 mm |
| <b>G1</b>                    | G 1/4" -19 | <b>S1</b>  | 19      |
| <b>Ø D</b>                   | 19 mm      | <b>S2</b>  | 19      |

Серия: LL = очень легкая; L = легкая; S = тяжелая

PN = Номинальное давление (бар)

PB = макс. Рабочее давление (бар)

Ø d2 = наружный диаметр трубы

### Указания

Указания по монтажу, установке, нагрузке давлением и допустимым рабочим температурам представлены в технической информации для резьбовых трубных соединений.

### Описание

Направление потока к ввертной цапфе

### Указание по заказу

Поставляется также для давления срабатывания 0,2; 0,5; 2; 3; 5 бар.

### Комплект поставки

Штуцер (без накидной гайки и режущего кольца)