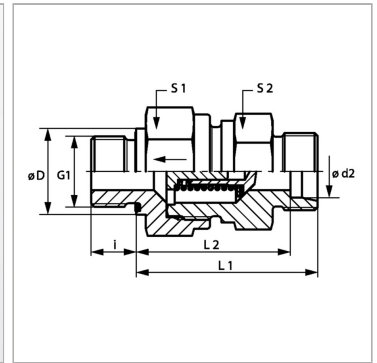


Характеристики

| | |
|---------------------------|---|
| Форма уплотнения 1 | Форма E |
| Соединение 1 | Метрическая наружная резьба, цилиндрическая |
| Форма уплотнения 2 | Внутренний конус 24° |
| Соединение 2 | Метрическая наружная резьба, цилиндрическая |
| Норма | ISO 8434-1 |
| Конструкция | прямые |
| Модель | Обратный клапан, ввертное соединение |
| Материал | нержавеющая сталь |



Информация о продукте

| | |
|------------------------------|------------|
| Давление реагирования | ок. 1 бар |
| Серия | S |
| Рабочее давление, бар | PN 400 |
| Ø d2 | 10 mm |
| G1 | M 16 x 1.5 |

| | |
|-----------|-------|
| i | 12 mm |
| L2 | 38 mm |
| L1 | 54 mm |
| S1 | 24 |
| S2 | 22 |

Серия: LL = очень легкая; L = легкая; S = тяжелая

PN = Номинальное давление (бар)

PB = макс. Рабочее давление (бар)

Ø d2 = наружный диаметр трубы

Указания

Указания по монтажу, установке, нагрузке давлением и допустимым рабочим температурам представлены в технической информации для резьбовых трубных соединений.

Описание

Направление потока к ввертной цапфе

Указание по заказу

NBR уплотнения FPM (Витон) по запросу. Поставляется также с давлением реагирования 0,2; 0,5; 2; 3 бар.

Комплект поставки

Штуцер (без накидной гайки и режущего кольца)