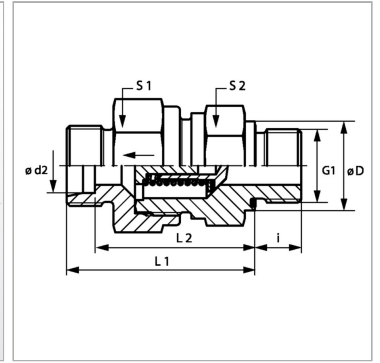


Характеристики

Форма уплотнения 1	Форма E
Соединение 1	Наружная резьба BSP, цилиндрическая
Форма уплотнения 2	Внутренний конус 24°
Соединение 2	Метрическая наружная резьба, цилиндрическая
Норма	ISO 8434-1
Конструкция	прямые
Модель	Обратный клапан, ввертное соединение
Материал	Сталь
Защита поверхности	Гальваническое покрытие



Информация о продукте

Давление реагирования	ок. 1 бар
Серия	L
Рабочее давление, бар	PN 250
Ø d2	10 mm
G1	G 1/4" -19
Ø D	19 mm

Ø D	19 mm
i	12 mm
L2	38.5 mm
L1	45.5 mm
S1	22
S2	24

Серия: LL = очень легкая; L = легкая; S = тяжелая

PN = Номинальное давление (бар)

PV = макс. Рабочее давление (бар)

Ø d2 = наружный диаметр трубы

Указания

Указания по монтажу, установке, нагрузке давлением и допустимым рабочим температурам представлены в технической информации для резьбовых трубных соединений.

Описание

Направление потока от ввертной цапфы

Указание по заказу

Поставляется также для давления срабатывания 0,2; 0,5; 2; 3; 5 бар.

Комплект поставки

Штуцер (без накидной гайки и режущего кольца)