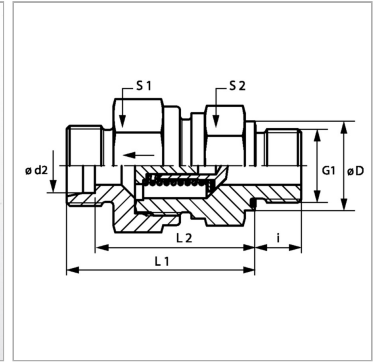


Характеристики

| | |
|---------------------------|---|
| Форма уплотнения 1 | Форма E |
| Соединение 1 | Наружная резьба BSP, цилиндрическая |
| Форма уплотнения 2 | Внутренний конус 24° |
| Соединение 2 | Метрическая наружная резьба, цилиндрическая |
| Норма | ISO 8434-1 |
| Конструкция | прямые |
| Модель | Обратный клапан, ввертное соединение |
| Материал | Сталь |
| Защита поверхности | Гальваническое покрытие |



Информация о продукте

| | |
|------------------------------|------------|
| Давление реагирования | ок. 1 бар |
| Серия | L |
| Рабочее давление, бар | PN 250 |
| Ø d2 | 6 mm |
| G1 | G 1/8" -28 |
| Ø D | 14 mm |

| | |
|------------|-------|
| Ø D | 14 mm |
| i | 8 mm |
| L2 | 28 mm |
| L1 | 35 mm |
| S1 | 17 |
| S2 | 17 |

Серия: LL = очень легкая; L = легкая; S = тяжелая

PN = Номинальное давление (бар)

PВ = макс. Рабочее давление (бар)

Ø d2 = наружный диаметр трубы

Указания

Указания по монтажу, установке, нагрузке давлением и допустимым рабочим температурам представлены в технической информации для резьбовых трубных соединений.

Описание

Направление потока от ввертной цапфы

Указание по заказу

Поставляется также для давления срабатывания 0,2; 0,5; 2; 3; 5 бар.

Комплект поставки

Штуцер (без накидной гайки и режущего кольца)