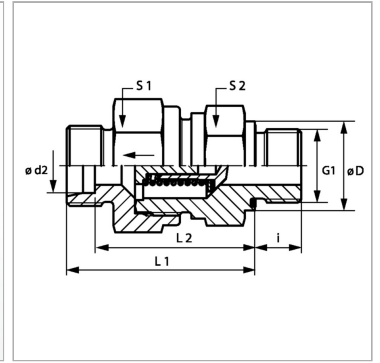


### Характеристики

<b>Форма уплотнения 1</b>	Форма E
<b>Соединение 1</b>	Метрическая наружная резьба, цилиндрическая
<b>Форма уплотнения 2</b>	Внутренний конус 24°
<b>Соединение 2</b>	Метрическая наружная резьба, цилиндрическая
<b>Норма</b>	ISO 8434-1
<b>Конструкция</b>	прямые
<b>Модель</b>	Обратный клапан, ввертное соединение
<b>Материал</b>	нержавеющая сталь



### Информация о продукте

<b>Давление реагирования</b>	ок. 1 бар
<b>Серия</b>	L
<b>Рабочее давление, бар</b>	PN 100
<b>Ø d2</b>	42 mm
<b>G1</b>	M 48 x 2
<b>Ø D</b>	55 mm

<b>Ø D</b>	55 mm
<b>i</b>	22 mm
<b>L2</b>	68.5 mm
<b>L1</b>	79.5 mm
<b>S1</b>	70
<b>S2</b>	65

Серия: LL = очень легкая; L = легкая; S = тяжелая

PN = Номинальное давление (бар)

PB = макс. Рабочее давление (бар)

Ø d2 = наружный диаметр трубы

### Указания

Указания по монтажу, установке, нагрузке давлением и допустимым рабочим температурам представлены в технической информации для резьбовых трубных соединений.

### Описание

Направление потока от ввертной цапфы

### Указание по заказу

NBR уплотнения FPM (Витон) по запросу. Поставляется также с давлением реагирования 0,2; 0,5; 2; 3 бар.

### Комплект поставки

Штуцер (без накидной гайки и режущего кольца)