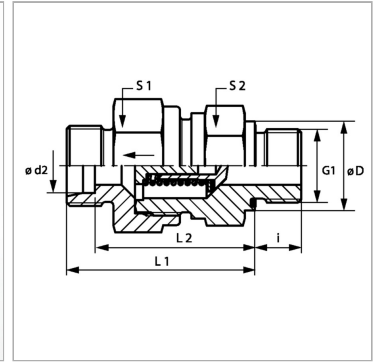


Характеристики

Форма уплотнения 1	Форма E
Соединение 1	Метрическая наружная резьба, цилиндрическая
Форма уплотнения 2	Внутренний конус 24°
Соединение 2	Метрическая наружная резьба, цилиндрическая
Норма	ISO 8434-1
Конструкция	прямые
Модель	Обратный клапан, ввертное соединение
Материал	нержавеющая сталь



Информация о продукте

Давление реагирования	ок. 1 бар
Серия	L
Рабочее давление, бар	PN 250
ø d2	6 mm
G1	M 10 x 1
ø D	14 mm

ø D	14 mm
i	8 mm
L2	28 mm
L1	35 mm
S1	17
S2	17

Серия: LL = очень легкая; L = легкая; S = тяжелая

PN = Номинальное давление (бар)

PB = макс. Рабочее давление (бар)

ø d2 = наружный диаметр трубы

Указания

Указания по монтажу, установке, нагрузке давлением и допустимым рабочим температурам представлены в технической информации для резьбовых трубных соединений.

Описание

Направление потока от ввертной цапфы

Указание по заказу

NBR уплотнения FPM (Витон) по запросу. Поставляется также с давлением реагирования 0,2; 0,5; 2; 3 бар.

Комплект поставки

Штуцер (без накидной гайки и режущего кольца)