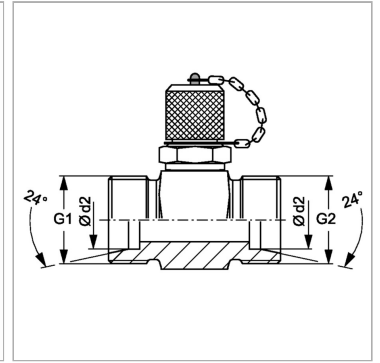


Характеристики

Соединение 1 + 2	Метрическая наружная резьба, цилиндрическая
Форма уплотнения 1 + 2	Внутренний конус 24°
Соединение 3	Измерительное соединение M 16 x 2
Конструкция	T-образная форма
Норма	DIN 2353 ISO 8434-1
Температура min.	-20 °C
Температура макс.	100 °C
Материал	нержавеющая сталь



Информация о продукте

Серия	S
Ø d2	20 mm
G1 + G2	M 30 x 2

G1 + G2	M 30 x 2
Наружный Ø трубы	20 mm
Макс. рабочее давление	400 bar

Серия: LL = очень легкая; L = легкая; S = тяжелая

Ø d2 = наружный диаметр трубы

Указания

Указания по монтажу, установке, нагрузке давлением и допустимым рабочим температурам представлены в технической информации для резьбовых трубных соединений.

Комплект поставки

Штуцер (без накидной гайки и режущего кольца)