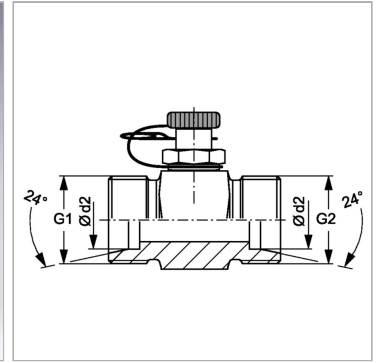


Характеристики

| | |
|-------------------------------|---|
| Соединение 1 + 2 | Метрическая наружная резьба, цилиндрическая |
| Форма уплотнения 1 + 2 | Внутренний конус 24° |
| Соединение 3 | Вставное соединение для измерительной техники |
| Конструкция | T-образная форма |
| Норма | DIN 2353 ISO 8434-1 |
| Температура min. | -20 °C |
| Температура макс. | 100 °C |
| Защита поверхности | Гальваническое покрытие |
| Материал | Сталь |



Информация о продукте

| | |
|----------------|------------|
| Серия | L |
| Ø d2 | 6 mm |
| G1 + G2 | M 12 x 1,5 |

| | |
|-------------------------------|------------|
| G1 + G2 | M 12 x 1,5 |
| Наружный Ø трубы | 6 mm |
| Макс. рабочее давление | 315 bar |

Серия: LL = очень легкая; L = легкая; S = тяжелая

Ø d2 = наружный диаметр трубы

Указания

Указания по монтажу, установке, нагрузке давлением и допустимым рабочим температурам представлены в технической информации для резьбовых трубных соединений.

Комплект поставки

Штуцер (без накидной гайки и режущего кольца)