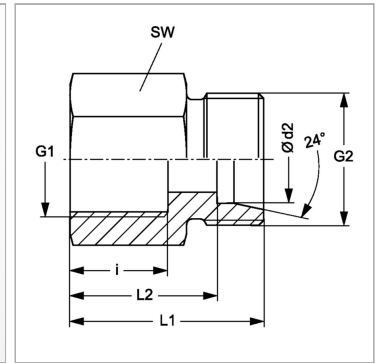


Характеристики

Соединение 1	Внутренняя резьба BSP, цилиндрическая
Форма уплотнения 1	Форма А
Форма уплотнения 2	Внутренний конус 24°
Соединение 2	Метрическая наружная резьба, цилиндрическая
Модель	Навинчиваемое резьбовое соединение
Конструкция	прямые
Норма	DIN 2353 ISO 8434-1
Материал	нержавеющая сталь



Информация о продукте

Ø d2	10 mm
Серия	L
Рабочее давление, бар	PN 315
i	17 mm
G2	M 16 x 1,5

G1	G 1/4" -19
Наружный Ø трубы	10 mm
SW	19 mm
L2	25 mm
L1	32 mm

Серия: LL = очень легкая; L = легкая; S = тяжелая

PN = Номинальное давление (бар)

Ø d2 = наружный диаметр трубы

SW = размер под ключ

Указания

Указания по монтажу, установке, нагрузке давлением и допустимым рабочим температурам представлены в технической информации для резьбовых трубных соединений.

Комплект поставки

Штуцер (без накидной гайки и режущего кольца)