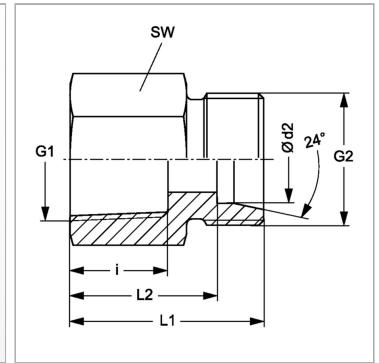


Характеристики

Соединение 1	Внутренняя резьба NPT
Форма уплотнения 1	Резьбовое уплотнение
Форма уплотнения 2	Внутренний конус 24°
Соединение 2	Метрическая наружная резьба, цилиндрическая
Модель	Навинчиваемое резьбовое соединение
Конструкция	прямые
Материал	нержавеющая сталь



Информация о продукте

Ø d2	38 mm
Серия	S
Рабочее давление, бар	PN 315
i	28.3 mm
G2	M 52 x 2

G1	1.1/2" -11.5 NPT
Наружный Ø трубы	38 mm
SW	60 mm
L2	43 mm
L1	59 mm

Серия: LL = очень легкая; L = легкая; S = тяжелая

PN = Номинальное давление (бар)

Ø d2 = наружный диаметр трубы

SW = размер под ключ

Указания

Указания по монтажу, установке, нагрузке давлением и допустимым рабочим температурам представлены в технической информации для резьбовых трубных соединений.

Комплект поставки

Штуцер (без накидной гайки и режущего кольца)