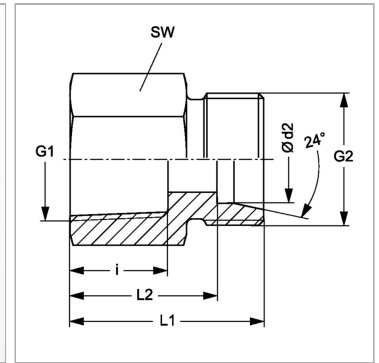


Характеристики

| | |
|---------------------------|---|
| Соединение 1 | Внутренняя резьба NPT |
| Форма уплотнения 1 | Резьбовое уплотнение |
| Форма уплотнения 2 | Внутренний конус 24° |
| Соединение 2 | Метрическая наружная резьба, цилиндрическая |
| Модель | Навинчиваемое резьбовое соединение |
| Конструкция | прямые |
| Материал | нержавеющая сталь |



Информация о продукте

| | |
|------------------------------|--------------|
| Ø d2 | 12 mm |
| Серия | L |
| Рабочее давление, бар | PN 315 |
| i | 17.4 mm |
| G1 | 3/8" -18 NPT |

| | |
|-------------------------|------------|
| G2 | M 18 x 1,5 |
| Наружный Ø трубы | 12 mm |
| SW | 24 mm |
| L2 | 27 mm |
| L1 | 34 mm |

Серия: LL = очень легкая; L = легкая; S = тяжелая

PN = Номинальное давление (бар)

Ø d2 = наружный диаметр трубы

SW = размер под ключ

Указания

Указания по монтажу, установке, нагрузке давлением и допустимым рабочим температурам представлены в технической информации для резьбовых трубных соединений.

Комплект поставки

Штуцер (без накидной гайки и режущего кольца)