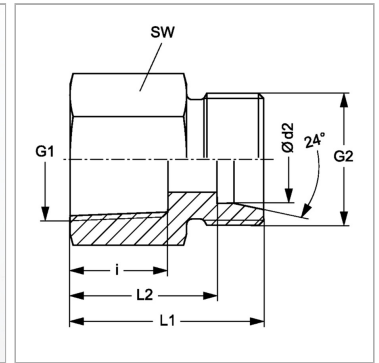


### Характеристики

|                           |   |
|---------------------------|---|
| <b>Соединение 1</b>       | Внутренняя резьба NPT                       |
| <b>Форма уплотнения 1</b> | Резьбовое уплотнение                        |
| <b>Форма уплотнения 2</b> | Внутренний конус 24°                        |
| <b>Соединение 2</b>       | Метрическая наружная резьба, цилиндрическая |
| <b>Модель</b>             | Навинчиваемое резьбовое соединение          |
| <b>Конструкция</b>        | прямые                                      |
| <b>Материал</b>           | нержавеющая сталь                           |



### Информация о продукте

|                              |              |
|------------------------------|--------------|
| <b>Ø d2</b>                  | 6 mm         |
| <b>Серия</b>                 | S            |
| <b>Рабочее давление, бар</b> | PN 630       |
| <b>i</b>                     | 16.4 mm      |
| <b>G1</b>                    | 1/4" -18 NPT |

|                         |            |
|-------------------------|------------|
| <b>G2</b>               | M 14 x 1,5 |
| <b>Наружный Ø трубы</b> | 6 mm       |
| <b>SW</b>               | 19 mm      |
| <b>L2</b>               | 26 mm      |
| <b>L1</b>               | 33 mm      |

Серия: LL = очень легкая; L = легкая; S = тяжелая

PN = Номинальное давление (бар)

Ø d2 = наружный диаметр трубы

SW = размер под ключ

### Указания

Указания по монтажу, установке, нагрузке давлением и допустимым рабочим температурам представлены в технической информации для резьбовых трубных соединений.

### Комплект поставки

Штуцер (без накидной гайки и режущего кольца)