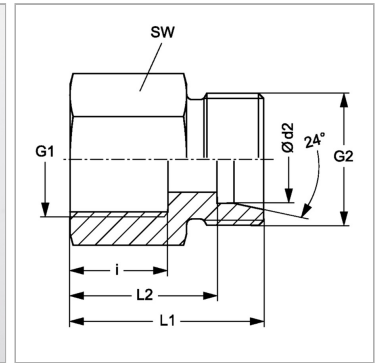
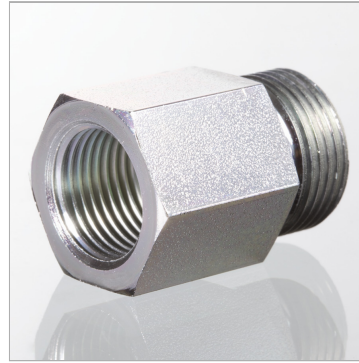


Характеристики

Соединение 1	Метрическая внутренняя резьба, цилиндрическая
Форма уплотнения 1	Форма А
Форма уплотнения 2	Внутренний конус 24°
Соединение 2	Метрическая наружная резьба, цилиндрическая
Модель	Навинчиваемое резьбовое соединение
Конструкция	прямые
Норма	DIN 2353 ISO 8434-1
Материал	Сталь
Защита поверхности	Гальваническое покрытие



Информация о продукте

$\varnothing d2$	10 mm
Серия	S
Рабочее давление, бар	PN 400
i	17 mm
G1	M 16 x 1,5

G2	M 18 x 1,5
Наружный \varnothing трубы	10 mm
SW	22 mm
L2	26.5 mm
L1	34 mm

Серия: LL = очень легкая; L = легкая; S = тяжелая

PN = Номинальное давление (бар)

$\varnothing d2$ = наружный диаметр трубы

SW = размер под ключ

Указания

Указания по монтажу, установке, нагрузке давлением и допустимым рабочим температурам представлены в технической информации для резьбовых трубных соединений.

Комплект поставки

Штуцер (без накидной гайки и режущего кольца)