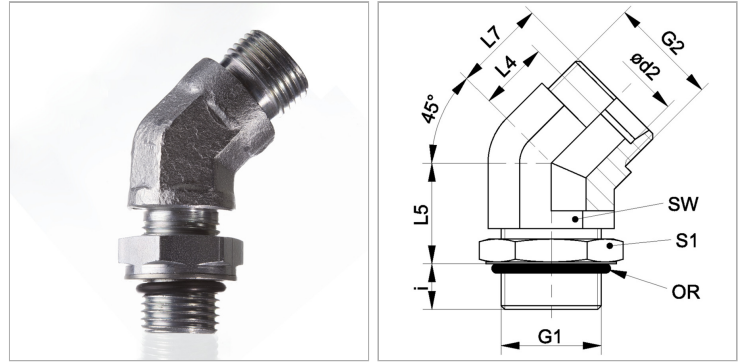


Характеристики

Соединение 1	Метрическая наружная резьба, цилиндрическая
Форма уплотнения 1	Уплотнение ввертного штуцера кольцом круглого сечения
Форма уплотнения 2	Внутренний конус 24°
Соединение 2	Метрическая наружная резьба, цилиндрическая
Модель	Ввертное резьбовое соединение с регулировкой положения
Конструкция	Угол 45°
Материал	Сталь
Защита поверхности	Гальваническое покрытие



Информация о продукте

Ø d2	30 mm	i	18 mm
Серия	S	L4	24 mm
Рабочее давление, бар	PN 250	SW	50 mm
G2	M 42 x 2	L5	36 mm
Наружный Ø трубы	30 mm	L7	37 mm
G1	M 42 x 2	S1	50
i	18 mm	Кольцо круглого сечения	38,0 x 3,0

Серия: LL = очень легкая; L = легкая; S = тяжелая

PN = Номинальное давление (бар)

Ø d2 = наружный диаметр трубы

SW, S1, S2, S3 = размер под ключ

Указания

Указания по монтажу, установке, нагрузке давлением и допустимым рабочим температурам представлены в технической информации для резьбовых трубных соединений.

Комплект поставки

Штуцер (без накидной гайки и режущего кольца)