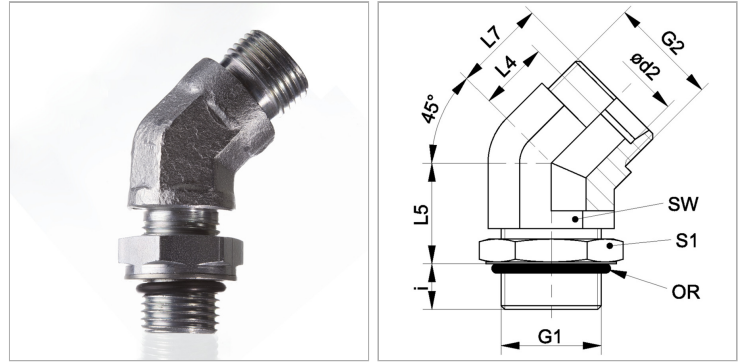


### Характеристики

<b>Соединение 1</b>	Метрическая наружная резьба, цилиндрическая
<b>Форма уплотнения 1</b>	Уплотнение ввертного штуцера кольцом круглого сечения
<b>Форма уплотнения 2</b>	Внутренний конус 24°
<b>Соединение 2</b>	Метрическая наружная резьба, цилиндрическая
<b>Модель</b>	Ввертное резьбовое соединение с регулировкой положения
<b>Конструкция</b>	Угол 45°
<b>Материал</b>	Сталь
<b>Защита поверхности</b>	Гальваническое покрытие



### Информация о продукте

<b>Ø d2</b>	6 mm
<b>Серия</b>	L
<b>Рабочее давление, бар</b>	PN 315
<b>G2</b>	M 12 x 1,5
<b>Наружный Ø трубы</b>	6 mm
<b>G1</b>	M 10 x 1
<b>i</b>	8 mm

<b>i</b>	8 mm
<b>L4</b>	9 mm
<b>SW</b>	14 mm
<b>L5</b>	20 mm
<b>L7</b>	16 mm
<b>S1</b>	14
<b>Кольцо круглого сечения</b>	8,1 x 1,6

Серия: LL = очень легкая; L = легкая; S = тяжелая

PN = Номинальное давление (бар)

Ø d2 = наружный диаметр трубы

SW, S1, S2, S3 = размер под ключ

### Указания

Указания по монтажу, установке, нагрузке давлением и допустимым рабочим температурам представлены в технической информации для резьбовых трубных соединений.

### Комплект поставки

Штуцер (без накидной гайки и режущего кольца)