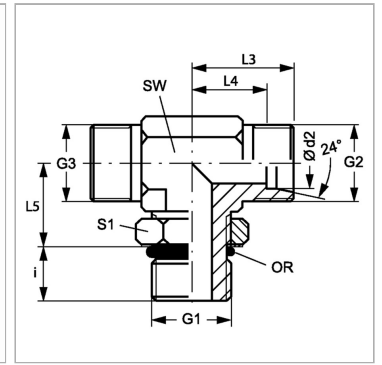


Характеристики

| | |
|-------------------------------|--|
| Соединение 1 | Наружная резьба UN/UNF |
| Форма уплотнения 1 | Уплотнение ввертного штуцера кольцом круглого сечения |
| Модель | Ввертное резьбовое соединение с регулировкой положения |
| Конструкция | Т-образная форма |
| Норма | ISO 8434-1 |
| Материал | Сталь |
| Защита поверхности | Гальваническое покрытие |
| Соединение 2 + 3 | Метрическая наружная резьба, цилиндрическая |
| Форма уплотнения 2 + 3 | Внутренний конус 24° |



Информация о продукте

| | |
|------------------------------|---------------|
| Ø d2 | 30 mm |
| Серия | S |
| Рабочее давление, бар | PN 250 |
| G2 + G3 | M 42 x 2 |
| Наружный Ø трубы | 30 mm |
| G1 | 1.5/8" -12 UN |
| i | 19 mm |

| | |
|--------------------------------|--------------|
| i | 19 mm |
| L3 | 62 mm |
| L4 | 36 mm |
| SW | 50 mm |
| L5 | 50 mm |
| S1 | 50 |
| Кольцо круглого сечения | 37,47 x 3,00 |

Серия: LL = очень легкая; L = легкая; S = тяжелая

PN = Номинальное давление (бар)

Ø d2 = наружный диаметр трубы

SW, S1, S2, S3 = размер под ключ

Указания

Указания по монтажу, установке, нагрузке давлением и допустимым рабочим температурам представлены в технической информации для резьбовых трубных соединений.

Комплект поставки

Штуцер (без накидной гайки и режущего кольца)