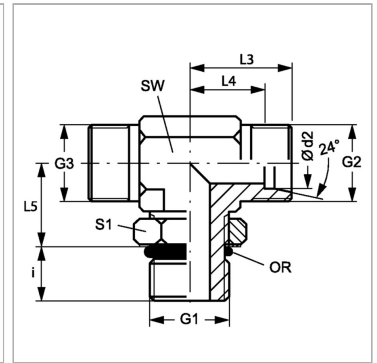


### Характеристики

<b>Соединение 1</b>	Наружная резьба UN/UNF
<b>Форма уплотнения 1</b>	Уплотнение ввертного штуцера кольцом круглого сечения
<b>Модель</b>	Ввертное резьбовое соединение с регулировкой положения
<b>Конструкция</b>	Т-образная форма
<b>Норма</b>	ISO 8434-1
<b>Материал</b>	Сталь
<b>Защита поверхности</b>	Гальваническое покрытие
<b>Соединение 2 + 3</b>	Метрическая наружная резьба, цилиндрическая
<b>Форма уплотнения 2 + 3</b>	Внутренний конус 24°



### Информация о продукте

<b>Ø d2</b>	12 mm
<b>Серия</b>	S
<b>Рабочее давление, бар</b>	PN 400
<b>G2 + G3</b>	M 20 x 1,5
<b>Наружный Ø трубы</b>	12 mm
<b>G1</b>	3/4" -16 UNF
<b>i</b>	14 mm

<b>i</b>	14 mm
<b>L3</b>	38 mm
<b>L4</b>	22 mm
<b>SW</b>	22 mm
<b>L5</b>	30 mm
<b>S1</b>	22
<b>Кольцо круглого сечения</b>	16,36 x 2,20

Серия: LL = очень легкая; L = легкая; S = тяжелая

PN = Номинальное давление (бар)

Ø d2 = наружный диаметр трубы

SW, S1, S2, S3 = размер под ключ

### Указания

Указания по монтажу, установке, нагрузке давлением и допустимым рабочим температурам представлены в технической информации для резьбовых трубных соединений.

### Комплект поставки

Штуцер (без накидной гайки и режущего кольца)