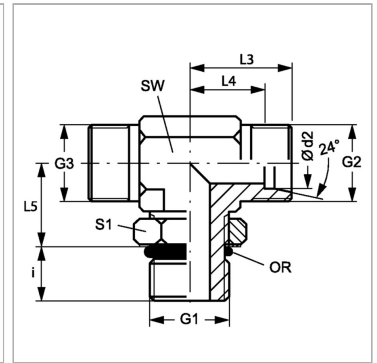


Характеристики

Соединение 1	Наружная резьба UN/UNF
Форма уплотнения 1	Уплотнение ввертного штуцера кольцом круглого сечения
Модель	Ввертное резьбовое соединение с регулировкой положения
Конструкция	Т-образная форма
Норма	ISO 8434-1
Материал	Сталь
Защита поверхности	Гальваническое покрытие
Соединение 2 + 3	Метрическая наружная резьба, цилиндрическая
Форма уплотнения 2 + 3	Внутренний конус 24°



Информация о продукте

Ø d2	10 mm
Серия	S
Рабочее давление, бар	PN 400
G2 + G3	M 18 x 1,5
Наружный Ø трубы	10 mm
G1	9/16"-18 UNF
i	12 mm

i	12 mm
L3	34 mm
L4	18 mm
SW	17 mm
L5	26 mm
S1	19
Кольцо круглого сечения	11,90 x 1,98

Серия: LL = очень легкая; L = легкая; S = тяжелая

PN = Номинальное давление (бар)

Ø d2 = наружный диаметр трубы

SW, S1, S2, S3 = размер под ключ

Указания

Указания по монтажу, установке, нагрузке давлением и допустимым рабочим температурам представлены в технической информации для резьбовых трубных соединений.

Комплект поставки

Штуцер (без накидной гайки и режущего кольца)