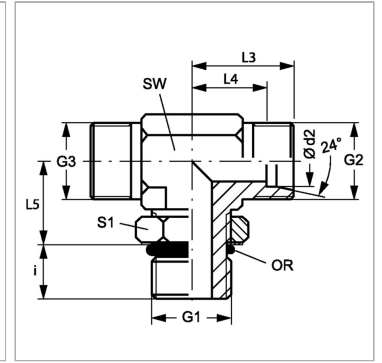


Характеристики

Соединение 1	Метрическая наружная резьба, цилиндрическая
Форма уплотнения 1	Уплотнение ввертного штуцера кольцом круглого сечения
Модель	Ввертное резьбовое соединение с регулировкой положения
Конструкция	Т-образная форма
Норма	ISO 8434-1
Материал	Сталь
Защита поверхности	Гальваническое покрытие
Соединение 2 + 3	Метрическая наружная резьба, цилиндрическая
Форма уплотнения 2 + 3	Внутренний конус 24°



Информация о продукте

Ø d2	28 mm
Серия	L
Рабочее давление, бар	PN 160
G2 + G3	M 36 x 2
Наружный Ø трубы	28 mm
G1	M 33 x 2
i	14 mm

i	14 mm
L3	38 mm
L4	31 mm
SW	36 mm
L5	38 mm
S1	41
Кольцо круглого сечения	29,5 x 3,0

Серия: LL = очень легкая; L = легкая; S = тяжелая

PN = Номинальное давление (бар)

Ø d2 = наружный диаметр трубы

SW, S1, S2, S3 = размер под ключ

Указания

Указания по монтажу, установке, нагрузке давлением и допустимым рабочим температурам представлены в технической информации для резьбовых трубных соединений.

Комплект поставки

Штуцер (без накидной гайки и режущего кольца)