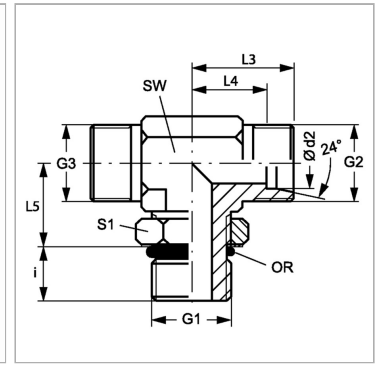


Характеристики

| | |
|-------------------------------|--|
| Соединение 1 | Метрическая наружная резьба, цилиндрическая |
| Форма уплотнения 1 | Уплотнение ввертного штуцера кольцом круглого сечения |
| Модель | Ввертное резьбовое соединение с регулировкой положения |
| Конструкция | Т-образная форма |
| Норма | ISO 8434-1 |
| Материал | Сталь |
| Защита поверхности | Гальваническое покрытие |
| Соединение 2 + 3 | Метрическая наружная резьба, цилиндрическая |
| Форма уплотнения 2 + 3 | Внутренний конус 24° |



Информация о продукте

| | |
|------------------------------|----------|
| Ø d2 | 22 mm |
| Серия | L |
| Рабочее давление, бар | PN 160 |
| G2 + G3 | M 30 x 2 |
| Наружный Ø трубы | 22 mm |
| G1 | M 27 x 2 |
| i | 14 mm |

| | |
|--------------------------------|------------|
| i | 14 mm |
| L3 | 35 mm |
| L4 | 28 mm |
| SW | 30 mm |
| L5 | 35 mm |
| S1 | 32 |
| Кольцо круглого сечения | 23,6 x 2,9 |

Серия: LL = очень легкая; L = легкая; S = тяжелая

PN = Номинальное давление (бар)

Ø d2 = наружный диаметр трубы

SW, S1, S2, S3 = размер под ключ

Указания

Указания по монтажу, установке, нагрузке давлением и допустимым рабочим температурам представлены в технической информации для резьбовых трубных соединений.

Комплект поставки

Штуцер (без накидной гайки и режущего кольца)