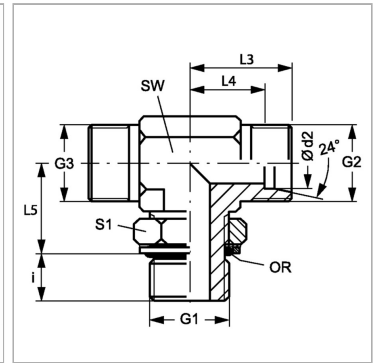


Характеристики

Соединение 1	Метрическая наружная резьба, цилиндрическая
Форма уплотнения 1	Кольцо круглого сечения и камерное кольцо
Модель	Ввертное резьбовое соединение с регулировкой положения
Конструкция	Т-образная форма
Норма	ISO 8434-1
Материал	Сталь
Защита поверхности	Гальваническое покрытие
Соединение 2 + 3	Метрическая наружная резьба, цилиндрическая
Форма уплотнения 2 + 3	Внутренний конус 24°



Информация о продукте

Ø d2	15 mm
Серия	L
Рабочее давление, бар	PN 315
G2 + G3	M 22 x 1,5
Наружный Ø трубы	15 mm
G1	M 18 x 1,5
i	11 mm

i	11 mm
L3	28 mm
L4	21 mm
SW	22 mm
L5	30 mm
S1	22
Кольцо круглого сечения	15,3 x 2,4

Серия: LL = очень легкая; L = легкая; S = тяжелая

PN = Номинальное давление (бар)

PB = макс. Рабочее давление (бар)

Ø d2 = наружный диаметр трубы

Указания

Указания по монтажу, установке, нагрузке давлением и допустимым рабочим температурам представлены в технической информации для резьбовых трубных соединений.

Комплект поставки

Штуцер (без накидной гайки и режущего кольца)