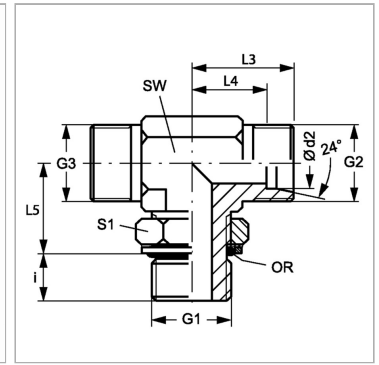


### Характеристики

<b>Соединение 1</b>	Метрическая наружная резьба, цилиндрическая
<b>Форма уплотнения 1</b>	Кольцо круглого сечения и камерное кольцо
<b>Модель</b>	Ввертное резьбовое соединение с регулировкой положения
<b>Конструкция</b>	Т-образная форма
<b>Норма</b>	ISO 8434-1
<b>Материал</b>	Сталь
<b>Защита поверхности</b>	Гальваническое покрытие
<b>Соединение 2 + 3</b>	Метрическая наружная резьба, цилиндрическая
<b>Форма уплотнения 2 + 3</b>	Внутренний конус 24°



### Информация о продукте

<b>Ø d2</b>	8 mm
<b>Серия</b>	L
<b>Рабочее давление, бар</b>	PN 315
<b>G2 + G3</b>	M 14 x 1,5
<b>Наружный Ø трубы</b>	8 mm
<b>G1</b>	M 12 x 1,5
<b>i</b>	10 mm

<b>i</b>	10 mm
<b>L3</b>	23 mm
<b>L4</b>	16 mm
<b>SW</b>	14 mm
<b>L5</b>	22 mm
<b>S1</b>	17
<b>Кольцо круглого сечения</b>	9,3 x 2,4

Серия: LL = очень легкая; L = легкая; S = тяжелая

PN = Номинальное давление (бар)

PB = макс. Рабочее давление (бар)

Ø d2 = наружный диаметр трубы

### Указания

Указания по монтажу, установке, нагрузке давлением и допустимым рабочим температурам представлены в технической информации для резьбовых трубных соединений.

### Комплект поставки

Штуцер (без накидной гайки и режущего кольца)