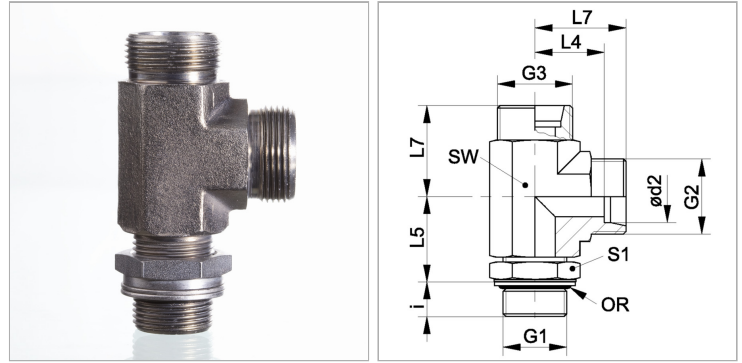


### Характеристики

|                               |  |
|-------------------------------|--|
| <b>Соединение 1</b>           | Метрическая наружная резьба, цилиндрическая            |
| <b>Форма уплотнения 1</b>     | Кольцо круглого сечения и камерное кольцо              |
| <b>Соединение 2 + 3</b>       | Метрическая наружная резьба, цилиндрическая            |
| <b>Форма уплотнения 2 + 3</b> | Внутренний конус 24°                                   |
| <b>Конструкция</b>            | L-образная форма                                       |
| <b>Модель</b>                 | Ввертное резьбовое соединение с регулировкой положения |
| <b>Норма</b>                  | ISO 8434-1   |
| <b>Материал</b>               | Сталь  |
| <b>Защита поверхности</b>     | Гальваническое покрытие                                |



### Информация о продукте

|                              |            |
|------------------------------|------------|
| <b>Ø d2</b>                  | 8 mm       |
| <b>Серия</b>                 | L          |
| <b>Рабочее давление, бар</b> | PN 315     |
| <b>G2 + G3</b>               | M 14 x 1,5 |
| <b>Наружный Ø трубы</b>      | 8 mm       |
| <b>G1</b>                    | M 12 x 1,5 |
| <b>i</b>                     | 10 mm      |

|                                |           |
|--------------------------------|-----------|
| <b>i</b>                       | 10 mm     |
| <b>L4</b>                      | 16 mm     |
| <b>SW</b>                      | 14 mm     |
| <b>L5</b>                      | 22 mm     |
| <b>L7</b>                      | 23 mm     |
| <b>S1</b>                      | 17        |
| <b>Кольцо круглого сечения</b> | 9,3 x 2,4 |

Серия: LL = очень легкая; L = легкая; S = тяжелая

PN = Номинальное давление (бар)

Ø d2 = наружный диаметр трубы

SW, S1, S2, S3 = размер под ключ

### Указания

Указания по монтажу, установке, нагрузке давлением и допустимым рабочим температурам представлены в технической информации для резьбовых трубных соединений.

### Комплект поставки

Штуцер (без накидной гайки и режущего кольца)