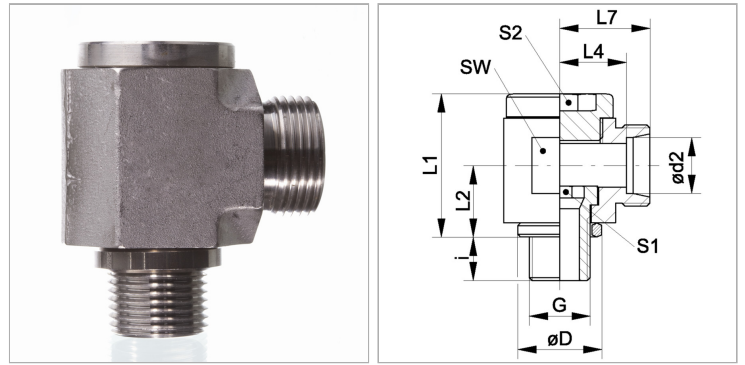


Откидное резьбовое соединение, бездроссельное,
угол 90°

Обновлено: 05.03.24

Характеристики

Соединение 1	Наружная резьба BSP, цилиндрическая
Форма уплотнения 1	Кольцо с уплотнительной кромкой
Форма уплотнения 2	Внутренний конус 24°
Соединение 2	Метрическая наружная резьба, цилиндрическая
Модель	Откидное резьбовое соединение бездроссельное
Конструкция	Угол 90°
Норма	DIN 2353 ISO 8434-1
Материал	нержавеющая сталь



Информация о продукте

Серия	L
Рабочее давление, бар	PN 100
Ø d2	18 mm
G	G 1/2" -14
Наружный Ø трубы	18 mm
Ø D	26 mm
i	14 mm

L1	46 mm
L4	21.5 mm
SW	36 mm
L2	23 mm
L7	29 mm
S2	12
S1	12

Серия: LL = очень легкая; L = легкая; S = тяжелая

PN = Номинальное давление (бар)

PB = макс. Рабочее давление (бар)

Ø d2 = наружный диаметр трубы

Указания

Указания по монтажу, установке, нагрузке давлением и допустимым рабочим температурам представлены в технической информации для резьбовых трубных соединений.

Комплект поставки

Штуцер (без накидной гайки и режущего кольца)