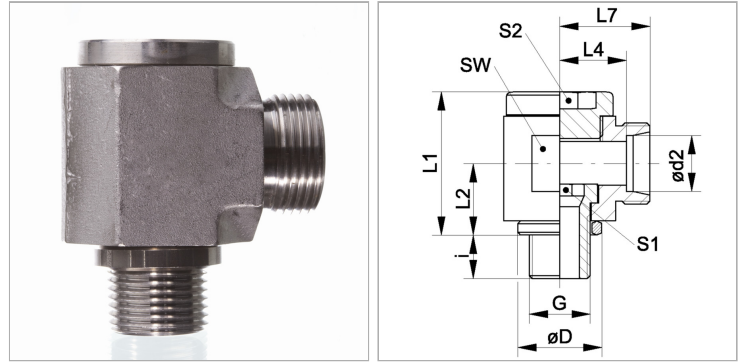


Характеристики

Соединение 1	Наружная резьба BSP, цилиндрическая
Форма уплотнения 1	Кольцо с уплотнительной кромкой
Форма уплотнения 2	Внутренний конус 24°
Соединение 2	Метрическая наружная резьба, цилиндрическая
Модель	Откидное резьбовое соединение бездроссельное
Конструкция	Угол 90°
Норма	DIN 2353 ISO 8434-1
Материал	нержавеющая сталь



Информация о продукте

Серия	L
Рабочее давление, бар	PN 100
ø d2	12 mm
Наружный ø трубы	12 mm
G	G 3/8" -19
ø D	22 mm
i	12 mm

L4	18 mm
L1	37 mm
SW	27 mm
L2	18 mm
L7	25 mm
S2	10
S1	10

Серия: LL = очень легкая; L = легкая; S = тяжелая

PN = Номинальное давление (бар)

PB = макс. Рабочее давление (бар)

ø d2 = наружный диаметр трубы

Указания

Указания по монтажу, установке, нагрузке давлением и допустимым рабочим температурам представлены в технической информации для резьбовых трубных соединений.

Комплект поставки

Штуцер (без накидной гайки и режущего кольца)