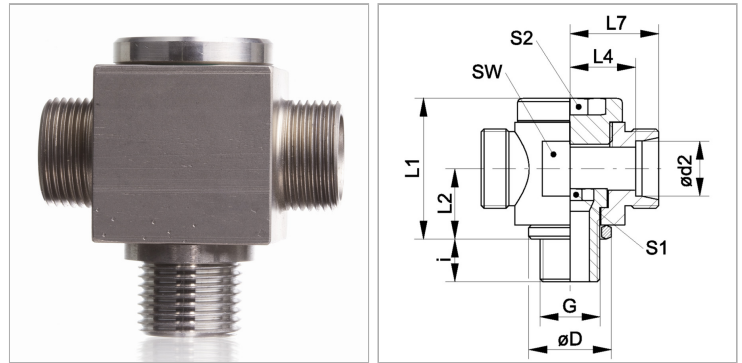


Откидное резьбовое соединение, бездрессельное, Т-образное

Обновлено: 04.20.24

Характеристики

Соединение 1	Наружная резьба BSP, цилиндрическая
Форма уплотнения 1	Кольцо с уплотнительной кромкой
Модель	Откидное резьбовое соединение бездрессельное
Конструкция	Т-образная форма
Норма	ISO 8434-1
Материал	нержавеющая сталь
Соединение 2 + 3	Метрическая наружная резьба, цилиндрическая
Форма уплотнения 2 + 3	Внутренний конус 24°



Информация о продукте

Серия	L
Рабочее давление, бар	PN 100
Ø d2	22 mm
Наружный Ø трубы	22 mm
G	G 3/4" -14
Ø D	32 mm
i	16 mm

L4	27 mm
L1	52 mm
SW	41 mm
L2	25 mm
L7	34 mm
S2	17
S1	17

Серия: LL = очень легкая; L = легкая; S = тяжелая

PN = Номинальное давление (бар)

PB = макс. Рабочее давление (бар)

Ø d2 = наружный диаметр трубы

Указания

Указания по монтажу, установке, нагрузке давлением и допустимым рабочим температурам представлены в технической информации для резьбовых трубных соединений.

Комплект поставки

Штуцер (без накидной гайки и режущего кольца)