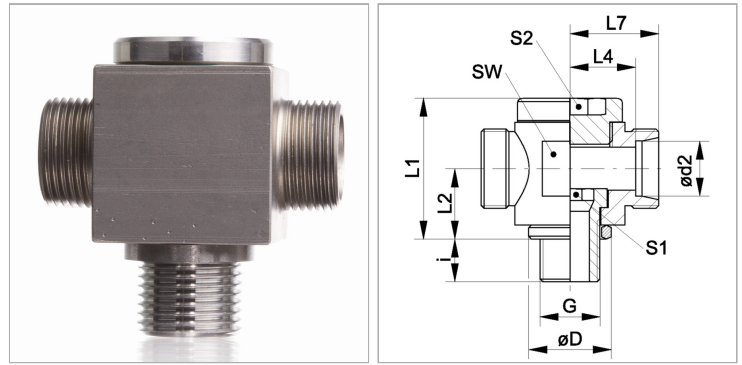


## Откидное резьбовое соединение, бездрессельное, Т-образное

Обновлено: 04.20.24

### Характеристики

<b>Соединение 1</b>	Наружная резьба BSP, цилиндрическая
<b>Форма уплотнения 1</b>	Кольцо с уплотнительной кромкой
<b>Модель</b>	Откидное резьбовое соединение бездрессельное
<b>Конструкция</b>	Т-образная форма
<b>Норма</b>	ISO 8434-1
<b>Материал</b>	нержавеющая сталь
<b>Соединение 2 + 3</b>	Метрическая наружная резьба, цилиндрическая
<b>Форма уплотнения 2 + 3</b>	Внутренний конус 24°



### Информация о продукте

<b>Серия</b>	L
<b>Рабочее давление, бар</b>	PN 100
<b>Ø d2</b>	10 mm
<b>Наружный Ø трубы</b>	10 mm
<b>G</b>	G 1/4" -19
<b>Ø D</b>	18 mm
<b>i</b>	12 mm

<b>L4</b>	15 mm
<b>L1</b>	30 mm
<b>SW</b>	22 mm
<b>L2</b>	15 mm
<b>L7</b>	22 mm
<b>S2</b>	8
<b>S1</b>	8

Серия: LL = очень легкая; L = легкая; S = тяжелая

PN = Номинальное давление (бар)

PB = макс. Рабочее давление (бар)

Ø d2 = наружный диаметр трубы

### Указания

Указания по монтажу, установке, нагрузке давлением и допустимым рабочим температурам представлены в технической информации для резьбовых трубных соединений.

### Комплект поставки

Штуцер (без накидной гайки и режущего кольца)