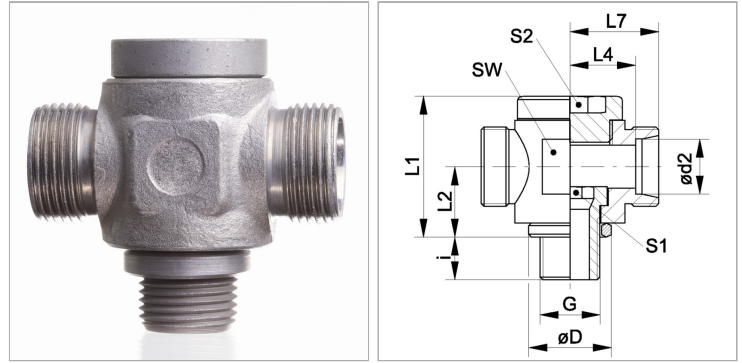


Характеристики

Соединение 1	Метрическая наружная резьба, цилиндрическая
Форма уплотнения 1	Кольцо с уплотнительной кромкой
Модель	Откидное резьбовое соединение бездроссельное
Конструкция	Т-образная форма
Норма	ISO 8434-1
Материал	Сталь
Защита поверхности	Гальваническое покрытие
Соединение 2 + 3	Метрическая наружная резьба, цилиндрическая
Форма уплотнения 2 + 3	Внутренний конус 24°



Информация о продукте

Серия	S
Рабочее давление, бар	PN 63
ø d2	30 mm
G	M 42 x 2
Наружный ø трубы	30 mm
ø D	49 mm
i	20 mm

L4	36.5 mm
L1	74 mm
SW	60 mm
L2	36 mm
L7	50 mm
S2	27
S1	27

Серия: LL = очень легкая; L = легкая; S = тяжелая

PN = Номинальное давление (бар)

PB = макс. Рабочее давление (бар)

ø d2 = наружный диаметр трубы

Указания

Указания по монтажу, установке, нагрузке давлением и допустимым рабочим температурам представлены в технической информации для резьбовых трубных соединений.

Комплект поставки

Штуцер (без накидной гайки и режущего кольца)