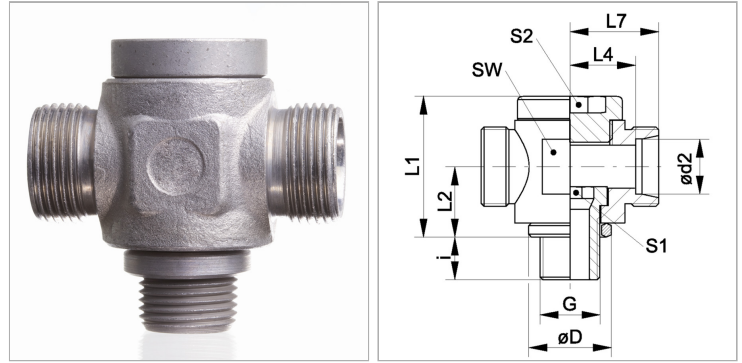


Характеристики

Соединение 1	Метрическая наружная резьба, цилиндрическая
Форма уплотнения 1	Кольцо с уплотнительной кромкой
Модель	Откидное резьбовое соединение бездроссельное
Конструкция	Т-образная форма
Норма	ISO 8434-1
Материал	Сталь
Защита поверхности	Гальваническое покрытие
Соединение 2 + 3	Метрическая наружная резьба, цилиндрическая
Форма уплотнения 2 + 3	Внутренний конус 24°



Информация о продукте

Серия	S
Рабочее давление, бар	PN 100
Ø d2	14 mm
G	M 20 x 1,5
Наружный Ø трубы	14 mm
Ø D	25 mm
i	14 mm

L1	41 mm
L4	22 mm
SW	32 mm
L2	20 mm
L7	30 mm
S2	12
S1	12

Серия: LL = очень легкая; L = легкая; S = тяжелая

PN = Номинальное давление (бар)

PB = макс. Рабочее давление (бар)

Ø d2 = наружный диаметр трубы

Указания

Указания по монтажу, установке, нагрузке давлением и допустимым рабочим температурам представлены в технической информации для резьбовых трубных соединений.

Комплект поставки

Штуцер (без накидной гайки и режущего кольца)