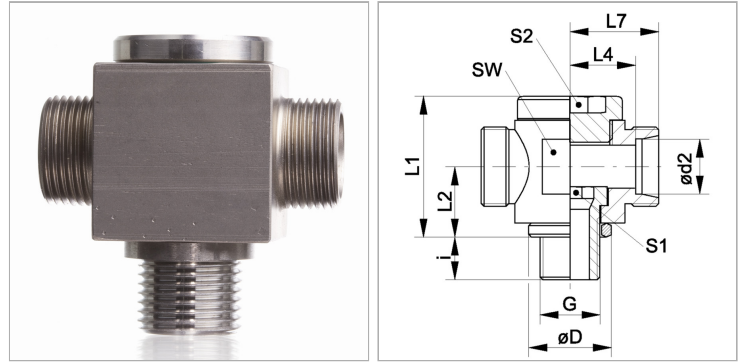


Откидное резьбовое соединение, бездроссельное, Т-образное

Обновлено: 04.20.24

Характеристики

| | |
|-------------------------------|--|
| Соединение 1 | Метрическая наружная резьба, цилиндрическая |
| Форма уплотнения 1 | Кольцо с уплотнительной кромкой |
| Модель | Откидное резьбовое соединение бездроссельное |
| Конструкция | Т-образная форма |
| Норма | ISO 8434-1 |
| Материал | нержавеющая сталь |
| Соединение 2 + 3 | Метрическая наружная резьба, цилиндрическая |
| Форма уплотнения 2 + 3 | Внутренний конус 24° |



Информация о продукте

| | |
|------------------------------|------------|
| Серия | L |
| Рабочее давление, бар | PN 160 |
| Ø d2 | 8 mm |
| G | M 12 x 1,5 |
| Наружный Ø трубы | 8 mm |
| Ø D | 17 mm |
| i | 12 mm |

| | |
|-----------|-------|
| L4 | 13 mm |
| L1 | 27 mm |
| SW | 20 mm |
| L2 | 14 mm |
| L7 | 20 mm |
| S2 | 6 |
| S1 | 6 |

Серия: LL = очень легкая; L = легкая; S = тяжелая

PN = Номинальное давление (бар)

PB = макс. Рабочее давление (бар)

Ø d2 = наружный диаметр трубы

Указания

Указания по монтажу, установке, нагрузке давлением и допустимым рабочим температурам представлены в технической информации для резьбовых трубных соединений.

Комплект поставки

Штуцер (без накидной гайки и режущего кольца)