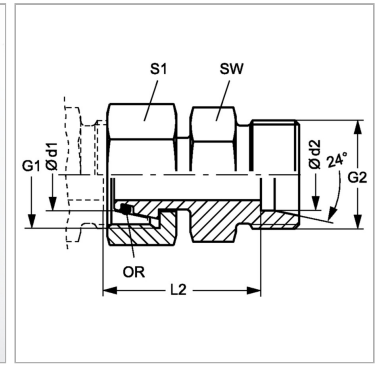


Характеристики

| | |
|---------------------------|---|
| Соединение 1 | Метрическая гаечная резьба |
| Форма уплотнения 1 | Наружный конус 24° с кольцом круглого сечения |
| Форма уплотнения 2 | Внутренний конус 24° |
| Соединение 2 | Метрическая наружная резьба, цилиндрическая |
| Модель | Редукционное резьбовое соединение |
| Конструкция | прямые |
| Норма | DIN 2353 ISO 8434-1 |
| Материал | нержавеющая сталь |



Информация о продукте

| | |
|------------------------------|----------|
| Серия | S |
| Рабочее давление, бар | PN 400 |
| Ø d2 | 20 mm |
| Ø d1 | 25 mm |
| G1 | M 36 x 2 |

| | |
|--------------------------------|------------|
| G2 | M 30 x 2 |
| SW | 32 mm |
| L2 | 42 mm |
| S1 | 46 |
| Кольцо круглого сечения | 20,3 x 2,4 |

Серия: LL = очень легкая; L = легкая; S = тяжелая

PN = Номинальное давление (бар)

PB = макс. Рабочее давление (бар)

Ø d1 = наружный диаметр трубы

Ø d2 = наружный диаметр трубы

Указания

Указания по монтажу, установке, нагрузке давлением и допустимым рабочим температурам представлены в технической информации для резьбовых трубных соединений.

Указание по заказу

NBR уплотнения FPM (Витон) по запросу

Комплект поставки

Штуцер (без накидной гайки и режущего кольца)