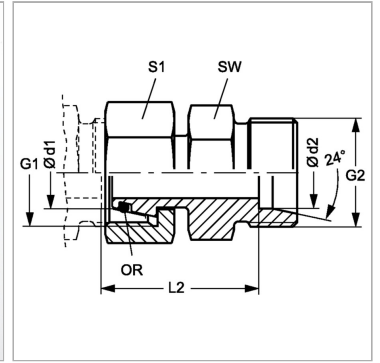


### Характеристики

|                           |   |
|---------------------------|---|
| <b>Соединение 1</b>       | Метрическая гаечная резьба                    |
| <b>Форма уплотнения 1</b> | Наружный конус 24° с кольцом круглого сечения |
| <b>Форма уплотнения 2</b> | Внутренний конус 24°                          |
| <b>Соединение 2</b>       | Метрическая наружная резьба, цилиндрическая   |
| <b>Модель</b>             | Редукционное резьбовое соединение             |
| <b>Конструкция</b>        | прямые  |
| <b>Норма</b>              | DIN 2353<br>ISO 8434-1                        |
| <b>Материал</b>           | нержавеющая сталь                             |



### Информация о продукте

|                              |          |
|------------------------------|----------|
| <b>Серия</b>                 | S        |
| <b>Рабочее давление, бар</b> | PN 400   |
| <b>Ø d2</b>                  | 12 mm    |
| <b>Ø d1</b>                  | 25 mm    |
| <b>G1</b>                    | M 36 x 2 |

|                                |            |
|--------------------------------|------------|
| <b>G2</b>                      | M 20 x 1,5 |
| <b>SW</b>                      | 32 mm      |
| <b>L2</b>                      | 41 mm      |
| <b>S1</b>                      | 46         |
| <b>Кольцо круглого сечения</b> | 20,3 x 2,4 |

Серия: LL = очень легкая; L = легкая; S = тяжелая

PN = Номинальное давление (бар)

PB = макс. Рабочее давление (бар)

Ø d1 = наружный диаметр трубы

Ø d2 = наружный диаметр трубы

### Указания

Указания по монтажу, установке, нагрузке давлением и допустимым рабочим температурам представлены в технической информации для резьбовых трубных соединений.

### Указание по заказу

NBR уплотнения FPM (Витон) по запросу

### Комплект поставки

Штуцер (без накидной гайки и режущего кольца)