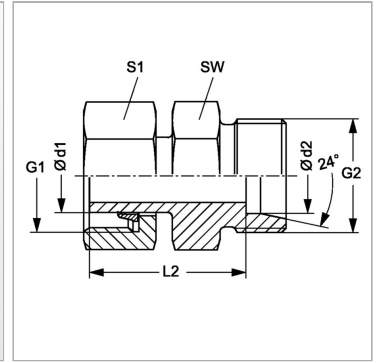


Характеристики

Соединение 1	Метрическая гаечная резьба
Форма уплотнения 1	Патрубок с режущим кольцом
Форма уплотнения 2	Внутренний конус 24°
Соединение 2	Метрическая наружная резьба, цилиндрическая
Модель	Редукционное резьбовое соединение
Конструкция	прямые
Норма	ISO 8434-1
Материал	нержавеющая сталь



Информация о продукте

Серия	S
Рабочее давление, бар	PN 400
Ø d2	20 mm
Ø d1	30 mm
G1	M 42 x 2

G1	M 42 x 2
G2	M 30 x 2
SW	32 mm
L2	49.5 mm
S1	50

Серия: LL = очень легкая; L = легкая; S = тяжелая

PN = Номинальное давление (бар)

PB = макс. Рабочее давление (бар)

Ø d1 = наружный диаметр трубы

Ø d2 = наружный диаметр трубы

Указания

Указания по монтажу, установке, нагрузке давлением и допустимым рабочим температурам представлены в технической информации для резьбовых трубных соединений.

Комплект поставки

Штуцер (без накидной гайки и режущего кольца) предварительно смонтированные