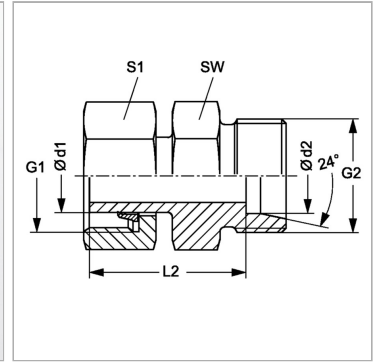


Характеристики

| | |
|---------------------------|---|
| Соединение 1 | Метрическая гаечная резьба |
| Форма уплотнения 1 | Патрубок с режущим кольцом |
| Форма уплотнения 2 | Внутренний конус 24° |
| Соединение 2 | Метрическая наружная резьба, цилиндрическая |
| Модель | Редукционное резьбовое соединение |
| Конструкция | прямые |
| Норма | ISO 8434-1 |
| Материал | нержавеющая сталь |



Информация о продукте

| | |
|------------------------------|------------|
| Серия | L |
| Рабочее давление, бар | PN 315 |
| Ø d2 | 10 mm |
| Ø d1 | 15 mm |
| G1 | M 22 x 1,5 |

| | |
|-----------|------------|
| G1 | M 22 x 1,5 |
| G2 | M 16 x 1,5 |
| SW | 17 mm |
| L2 | 30 mm |
| S1 | 27 |

Серия: LL = очень легкая; L = легкая; S = тяжелая

PN = Номинальное давление (бар)

PB = макс. Рабочее давление (бар)

Ø d1 = наружный диаметр трубы

Ø d2 = наружный диаметр трубы

Указания

Указания по монтажу, установке, нагрузке давлением и допустимым рабочим температурам представлены в технической информации для резьбовых трубных соединений.

Комплект поставки

Штуцер (без накидной гайки и режущего кольца) предварительно смонтированные