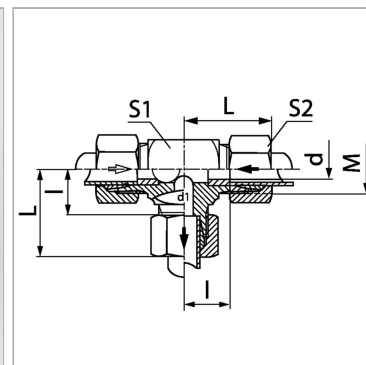


Характеристики

Форма уплотнения 1 - 3	Внутренний конус 24°
Норма	ISO 8434-1
Соединение 1 - 3	Метрическая наружная резьба, цилиндрическая
Конструкция	T-образная форма
Модель	Съемный клапан, соединитель
Материал	Сталь
Защита поверхности	Гальваническое покрытие



Информация о продукте

Серия	S
Рабочее давление, бар	PN 400
Наружный Ø трубы	16 mm
M	M 24 x 1,5
d	10 mm

d	10 mm
l	24.5 mm
L	43 mm
S1	24
S2	30

Серия: LL = очень легкая; L = легкая; S = тяжелая

PN = Номинальное давление (бар)

PV = макс. Рабочее давление (бар)

Указания

Указания по монтажу, установке, нагрузке давлением и допустимым рабочим температурам представлены в технической информации для резьбовых трубных соединений.

Описание

С двумя запираемыми подводами и одним отводом.

Комплект поставки

Штуцер с накидной гайкой и режущим кольцом