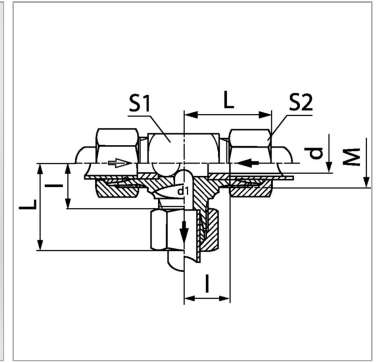


Характеристики

Форма уплотнения 1 - 3	Внутренний конус 24°
Норма	ISO 8434-1
Соединение 1 - 3	Метрическая наружная резьба, цилиндрическая
Конструкция	T-образная форма
Модель	Съемный клапан, соединитель
Материал	Сталь
Защита поверхности	Гальваническое покрытие



Информация о продукте

Серия	L
Рабочее давление, бар	PN 160
Наружный Ø трубы	8 mm
M	M 14 x 1,5
d	4.5 mm

d	4.5 mm
l	14 mm
L	29 mm
S1	14
S2	17

Серия: LL = очень легкая; L = легкая; S = тяжелая

PN = Номинальное давление (бар)

PB = макс. Рабочее давление (бар)

Указания

Указания по монтажу, установке, нагрузке давлением и допустимым рабочим температурам представлены в технической информации для резьбовых трубных соединений.

Описание

С двумя запираемыми подводами и одним отводом.

Комплект поставки

Штуцер с накидной гайкой и режущим кольцом