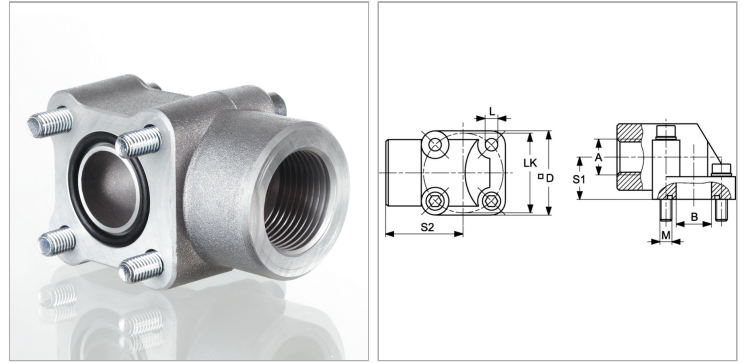


Соединение для насоса (4 отверстия), алюминий, угол 90°

Обновлено: 04.18.24

Характеристики

| | |
|--------------------|-------------------------------------|
| Модель | Соединение для насоса (4 отверстия) |
| Конструкция | Угол 90° |
| Крепление | С комплектом метрических винтов |
| Материал | алюминий |



Информация о продукте

| | |
|--------------------|---------|
| Давление PV | 180 bar |
| S2 | 54 mm |
| S1 | 29 mm |
| B | 25 mm |
| LK | 55 mm |

| | |
|--------------------------------|---------------|
| A | G 3/4" -14 |
| L | 8.5 mm |
| Винты 1 | (2x) M 8 x 45 |
| Винты 2 | (2x) M 8 x 60 |
| Кольцо круглого сечения | 29,74 x 3,53 |

PV = макс. Рабочее давление (бар)

LK = диаметр центров отверстий

Указания

Указанное максимальное рабочее давление относится к фланцу! Фактическое рабочее давление определяется трубой (толщиной стенок) и ее качеством!

Комплект поставки

С комплектом метрических винтов и кольцом круглого сечения