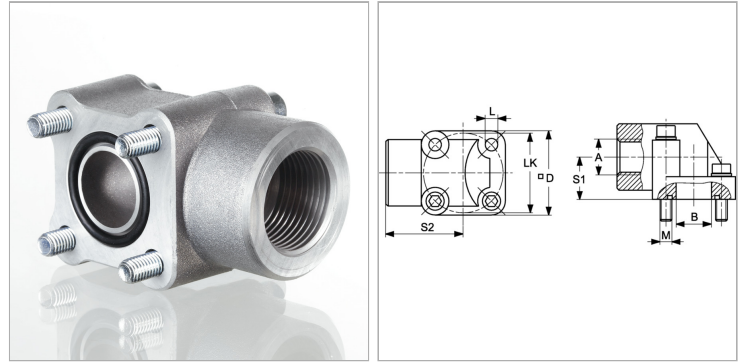


## Соединение для насоса (4 отверстия), алюминий, угол 90°

Обновлено: 04.18.24

### Характеристики

<b>Модель</b>	Соединение для насоса (4 отверстия)
<b>Конструкция</b>	Угол 90°
<b>Крепление</b>	С комплектом метрических винтов
<b>Материал</b>	алюминий



### Информация о продукте

<b>Давление PV</b>	180 bar
<b>S2</b>	42.5 mm
<b>S1</b>	18 mm
<b>B</b>	14 mm
<b>LK</b>	35 mm

<b>A</b>	G 1/2" -14
<b>L</b>	6.5 mm
<b>Винты 1</b>	(2x) M 6 x 30
<b>Винты 2</b>	(2x) M 6 x 45
<b>Кольцо круглого сечения</b>	18,72 x 2,62

PV = макс. Рабочее давление (бар)

LK = диаметр центров отверстий

### Указания

Указанное максимальное рабочее давление относится к фланцу! Фактическое рабочее давление определяется трубой (толщиной стенок) и ее качеством!

### Комплект поставки

С комплектом метрических винтов и кольцом круглого сечения