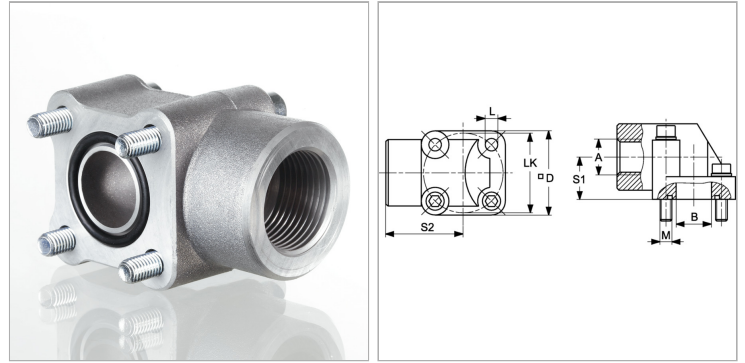


Соединение для насоса (4 отверстия), алюминий, угол 90°

Обновлено: 04.19.24

Характеристики

Модель	Соединение для насоса (4 отверстия)
Конструкция	Угол 90°
Крепление	С комплектом метрических винтов
Материал	алюминий



Информация о продукте

Давление PV	180 bar
S2	40 mm
S1	18 mm
B	11.5 mm
LK	30 mm

A	G 1/2" -14
L	6.5 mm
Винты 1	(2x) M 6 x 30
Винты 2	(2x) M 6 x 45
Кольцо круглого сечения	15,88 x 2,62

PV = макс. Рабочее давление (бар)

LK = диаметр центров отверстий

Указания

Указанное максимальное рабочее давление относится к фланцу! Фактическое рабочее давление определяется трубой (толщиной стенок) и ее качеством!

Комплект поставки

С комплектом метрических винтов и кольцом круглого сечения