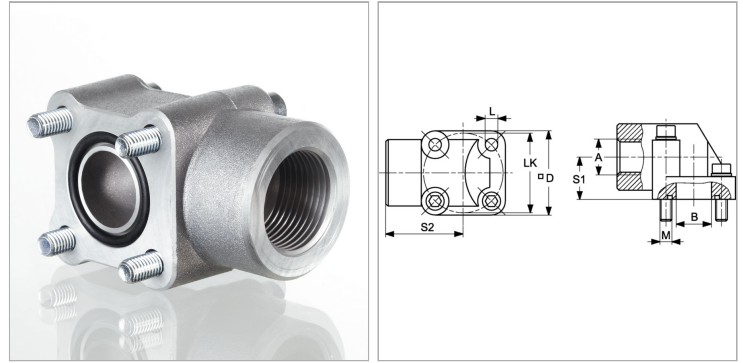


Соединение для насоса (4 отверстия), алюминий, угол 90°

Обновлено: 04.19.24

Характеристики

Модель	Соединение для насоса (4 отверстия)
Конструкция	Угол 90°
Крепление	С комплектом метрических винтов
Материал	алюминий



Информация о продукте

Давление PV	120 bar
S2	54 mm
S1	29 mm
B	25 mm
LK	55 mm

A	G 1" -11
L	8.5 mm
Винты 1	(2x) M 8 x 45
Винты 2	(2x) M 8 x 60
Кольцо круглого сечения	29,74 x 3,53

PV = макс. Рабочее давление (бар)

LK = диаметр центров отверстий

Указания

Указанное максимальное рабочее давление относится к фланцу! Фактическое рабочее давление определяется трубой (толщиной стенок) и ее качеством!

Комплект поставки

С комплектом метрических винтов и кольцом круглого сечения