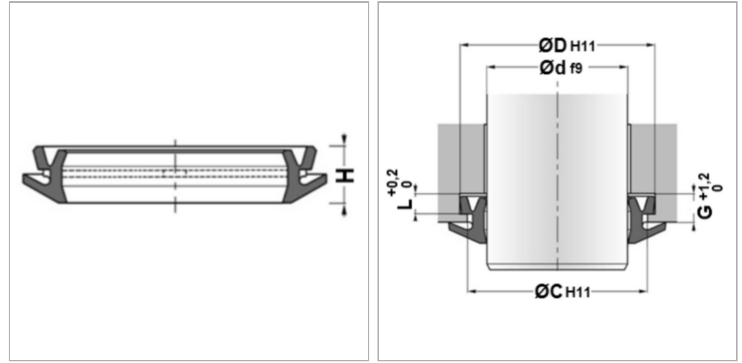


### Характеристики

|                                  |   |
|----------------------------------|---|
| <b>Модель</b>                    | Скребковая манжета  |
| <b>Скорость скольжения макс.</b> | 4 m/s   |
| <b>Температура макс.</b>         | 110 °C  |
| <b>Температура min.</b>          | -40 °C  |
| <b>Рабочие среды</b>             | Минеральное масло   |
| <b>Монтаж</b>                    | сложить скребковую манжету по форме подковы и вдавить ее в приемный паз |
| <b>Применение</b>                | For the usage at higher pollution, for e.g.:<br>Mining<br>foundries     |
| <b>Материал</b>                  | PU 93° Shore A  |



### Информация о продукте

|          |       |
|----------|-------|
| <b>C</b> | 62 mm |
| <b>G</b> | 5 mm  |
| <b>D</b> | 64 mm |

|          |        |
|----------|--------|
| <b>L</b> | 4 mm   |
| <b>H</b> | 8.7 mm |
| <b>d</b> | 56 mm  |