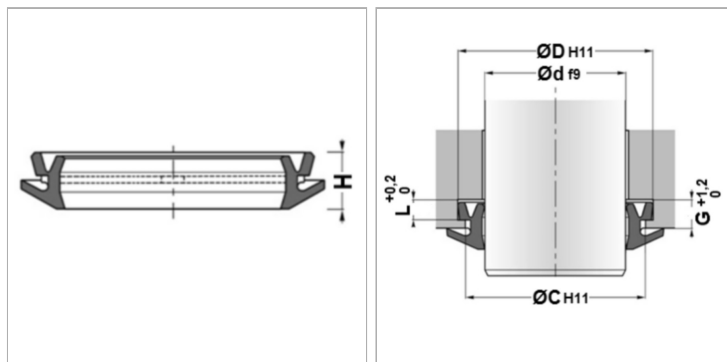


## Характеристики

<b>Модель</b>	Скребковая манжета
<b>Скорость скольжения макс.</b>	4 m/s
<b>Температура макс.</b>	110 °C
<b>Температура min.</b>	-40 °C
<b>Рабочие среды</b>	Минеральное масло
<b>Монтаж</b>	сложить скребковую манжету по форме подковы и вдавить ее в приемный паз
<b>Применение</b>	For the usage at higher pollution, for e.g.: Mining foundries
<b>Материал</b>	PU 93° Shore A



## Информация о продукте

<b>C</b>	38 mm
<b>G</b>	5 mm
<b>D</b>	40 mm

<b>L</b>	4 mm
<b>H</b>	8.7 mm
<b>d</b>	32 mm