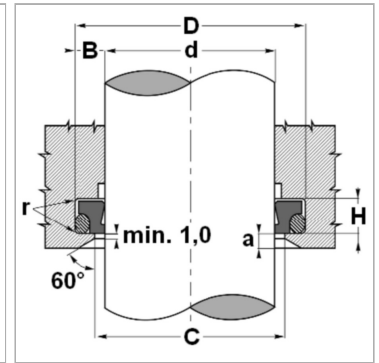
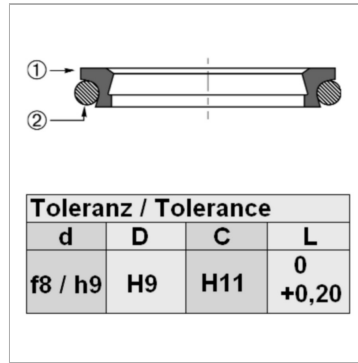


Характеристики

Модель	Скребковая манжета
Скорость скольжения макс.	15 m/s
Температура макс.	110 °C
Температура min.	-30 °C
Рабочие среды	Минеральное масло
Монтаж	вначале сложить по форме подковы уплотнительное кольцо круглого сечения, а затем кольцо из ПТФЭ и вдавить в приемный паз (от 30 мм)
Материал	(1) Динамическое уплотнение: Смола на основе полибензотиазола (2) Статическое уплотнение: Нитрильный каучук
Применение	Гидравлика



Информация о продукте

d	210 mm
D	226 mm

H	9.5 mm
C	221.25 mm

Описание

низкое трение скольжения.Отсутствует движение рывками.Компактные размерыдлительный срок эксплуатацииочень хорошая счищающая способность с внутренней стороны для очистки поверхности поршневого штока от оставшейся масляной пленки.Extreme temperatures -45°C to 200°C with Viton O-ring.