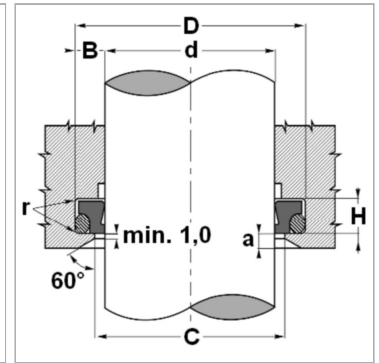
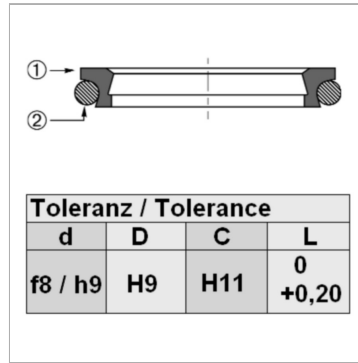


### Характеристики

<b>Модель</b>	Скребокманжета
<b>Скорость скольжения макс.</b>	15 m/s
<b>Температура макс.</b>	110 °C
<b>Температура min.</b>	-30 °C
<b>Рабочие среды</b>	Минеральное масло
<b>Монтаж</b>	вначале сложить по форме подковы уплотнительное кольцо круглого сечения, а затем кольцо из ПТФЭ и вдавить в приемный паз (от 30 мм)
<b>Материал</b>	(1) Динамическое уплотнение: Смола на основе полибензотиазола (2) Статическое уплотнение: Нитрильный каучук
<b>Применение</b>	Гидравлика



### Информация о продукте

<b>d</b>	150 mm
<b>D</b>	166 mm

<b>H</b>	9.5 mm
<b>C</b>	152.5 mm

### Описание

низкое трение скольжения.Отсутствует движение рывками.Компактные размерыдлительный срок эксплуатацииочень хорошая счищающая способность с внутренней стороны для очистки поверхности поршневого штока от оставшейся масляной пленки.Extreme temperatures -45°C to 200°C with Viton O-ring.