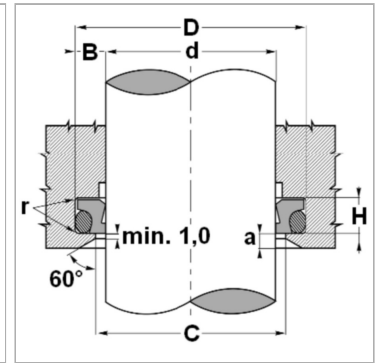
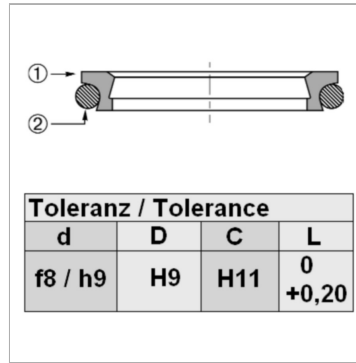


### Характеристики

|                                  |   |
|----------------------------------|---|
| <b>Модель</b>                    | Скребокманжета  |
| <b>Скорость скольжения макс.</b> | 2 м/с   |
| <b>Температура макс.</b>         | 110 °C  |
| <b>Температура min.</b>          | -30 °C  |
| <b>Рабочие среды</b>             | Минеральное масло   |
| <b>Монтаж</b>                    | вначале сложить по форме подковы уплотнительное кольцо круглого сечения, а затем кольцо из ПТФЭ и вдавить в приемный паз (от 30 мм) |
| <b>Материал</b>                  | (2) Статическое уплотнение: Нитрильный каучук<br>(1) динамическое уплотнение: Гидролизостойкий полиуретан H-PU D55                  |
| <b>Применение</b>                | Гидравлика  |



### Информация о продукте

|          |          |
|----------|----------|
| <b>d</b> | 90 mm    |
| <b>D</b> | 102.2 mm |

|          |        |
|----------|--------|
| <b>H</b> | 8.1 mm |
| <b>C</b> | 92 mm  |

### Описание

низкое трение скольжения. высокая стойкость к истиранию. Компактные размеры. длительный срок эксплуатации. очень хорошая очищающая способность с внутренней стороны для очистки поверхности поршневого штока от оставшейся масляной пленки.