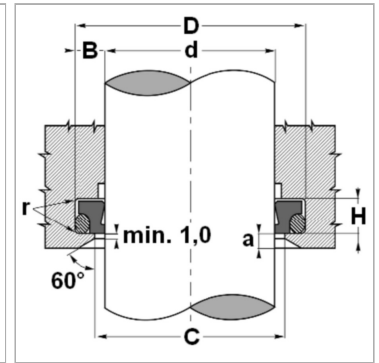
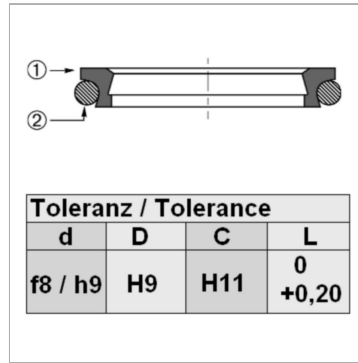


Характеристики

| | |
|----------------------------------|---|
| Модель | Скребковая манжета |
| Скорость скольжения макс. | 15 m/s |
| Температура макс. | 110 °C |
| Температура min. | -30 °C |
| Рабочие среды | Минеральное масло |
| Монтаж | вначале сложить по форме подковы уплотнительное кольцо круглого сечения, а затем кольцо из ПТФЭ и вдавить в приемный паз (от 30 мм) |
| Материал | (1) Динамическое уплотнение: Смола на основе полибензотиазола (2) Статическое уплотнение: Нитрильный каучук |
| Применение | Гидравлика |



Информация о продукте

| | |
|----------|---------|
| d | 70 mm |
| D | 82.2 mm |

| | |
|----------|--------|
| H | 8.1 mm |
| C | 72 mm |

Описание

низкое трение скольжения.Отсутствует движение рывками.Компактные размерыдлительный срок эксплуатацииочень хорошая счищающая способность с внутренней стороны для очистки поверхности поршневого штока от оставшейся масляной пленки.Extreme temperatures -45°C to 200°C with Viton O-ring.