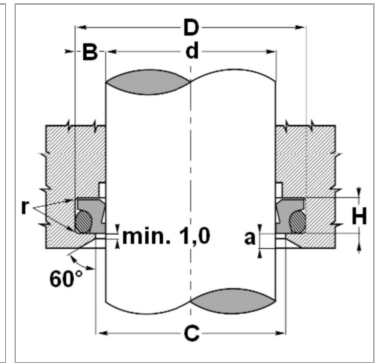
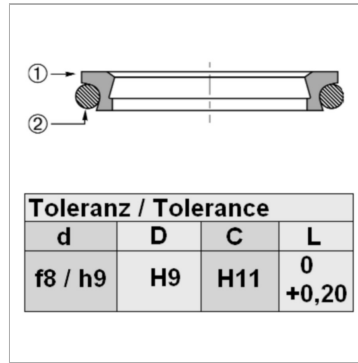


Характеристики

Модель	Скребковая манжета
Скорость скольжения макс.	2 м/с
Температура макс.	110 °С
Температура min.	-30 °С
Рабочие среды	Минеральное масло
Монтаж	вначале сложить по форме подковы уплотнительное кольцо круглого сечения, а затем кольцо из ПТФЭ и вдавить в приемный паз (от 30 мм)
Материал	(2) Статическое уплотнение: Нитрильный каучук (1) динамическое уплотнение: Гидролизостойкий полиуретан H-PU D55
Применение	Гидравлика



Информация о продукте

d	55 mm
D	63.8 mm

H	6.3 mm
C	56.5 mm

Описание

низкое трение скольжения. высокая стойкость к истиранию. Компактные размеры. длительный срок эксплуатации. очень хорошая очищающая способность с внутренней стороны для очистки поверхности поршневого штока от оставшейся масляной пленки.