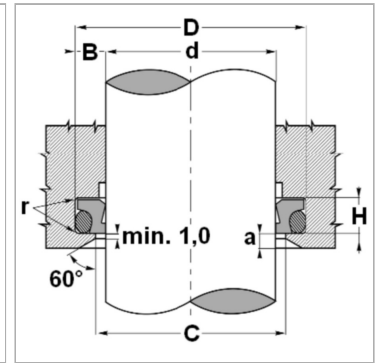
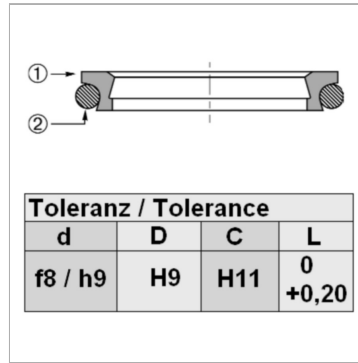


### Характеристики

<b>Модель</b>	Скребокманжета
<b>Скорость скольжения макс.</b>	2 м/с
<b>Температура макс.</b>	110 °C
<b>Температура min.</b>	-30 °C
<b>Рабочие среды</b>	Минеральное масло
<b>Монтаж</b>	вначале сложить по форме подковы уплотнительное кольцо круглого сечения, а затем кольцо из ПТФЭ и вдавить в приемный паз (от 30 мм)
<b>Материал</b>	(2) Статическое уплотнение: Нитрильный каучук (1) динамическое уплотнение: Гидролизостойкий полиуретан H-PU D55
<b>Применение</b>	Гидравлика



### Информация о продукте

<b>d</b>	35 mm
<b>D</b>	42.6 mm

<b>H</b>	4.2 mm
<b>C</b>	36.5 mm

### Описание

низкое трение скольжения. высокая стойкость к истиранию. Компактные размеры. длительный срок эксплуатации. очень хорошая очищающая способность с внутренней стороны для очистки поверхности поршневого штока от оставшейся масляной пленки.