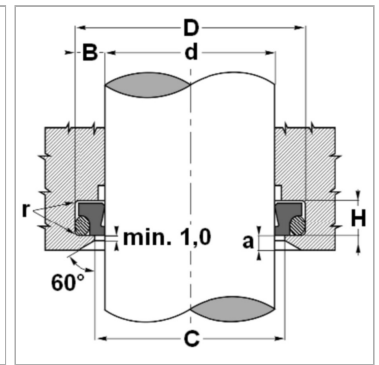
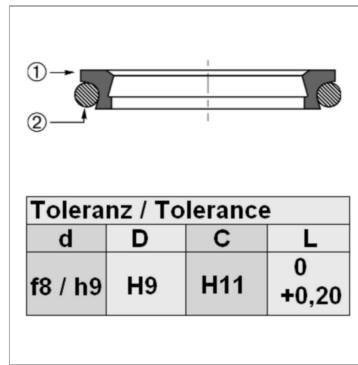


### Характеристики

|                                  |  |
|----------------------------------|--|
| <b>Модель</b>                    | Скребковая манжета   |
| <b>Скорость скольжения макс.</b> | 15 m/s   |
| <b>Температура макс.</b>         | 110 °C   |
| <b>Температура min.</b>          | -30 °C   |
| <b>Рабочие среды</b>             | Минеральное масло  |
| <b>Монтаж</b>                    | вначале сложить по форме подковы<br>уплотнительное кольцо круглого сечения,<br>а затем кольцо из ПТФЭ<br>и вдавить в приемный паз (от 30 мм) |
| <b>Материал</b>                  | (1) Динамическое уплотнение: Смола на основе полибензотиазола<br>(2) Статическое уплотнение: Нитрильный каучук                               |
| <b>Применение</b>                | Гидравлика   |



### Информация о продукте

|          |         |
|----------|---------|
| <b>d</b> | 22 mm   |
| <b>D</b> | 29.6 mm |

|          |         |
|----------|---------|
| <b>H</b> | 4.2 mm  |
| <b>C</b> | 23.5 mm |

### Описание

низкое трение скольжения.Отсутствует движение рывками.Компактные размерыдлительный срок эксплуатацииочень хорошая счищающая способность с внутренней стороны для очистки поверхности поршневого штока от оставшейся масляной пленки.Extreme temperatures -45°C to 200°C with Viton O-ring.